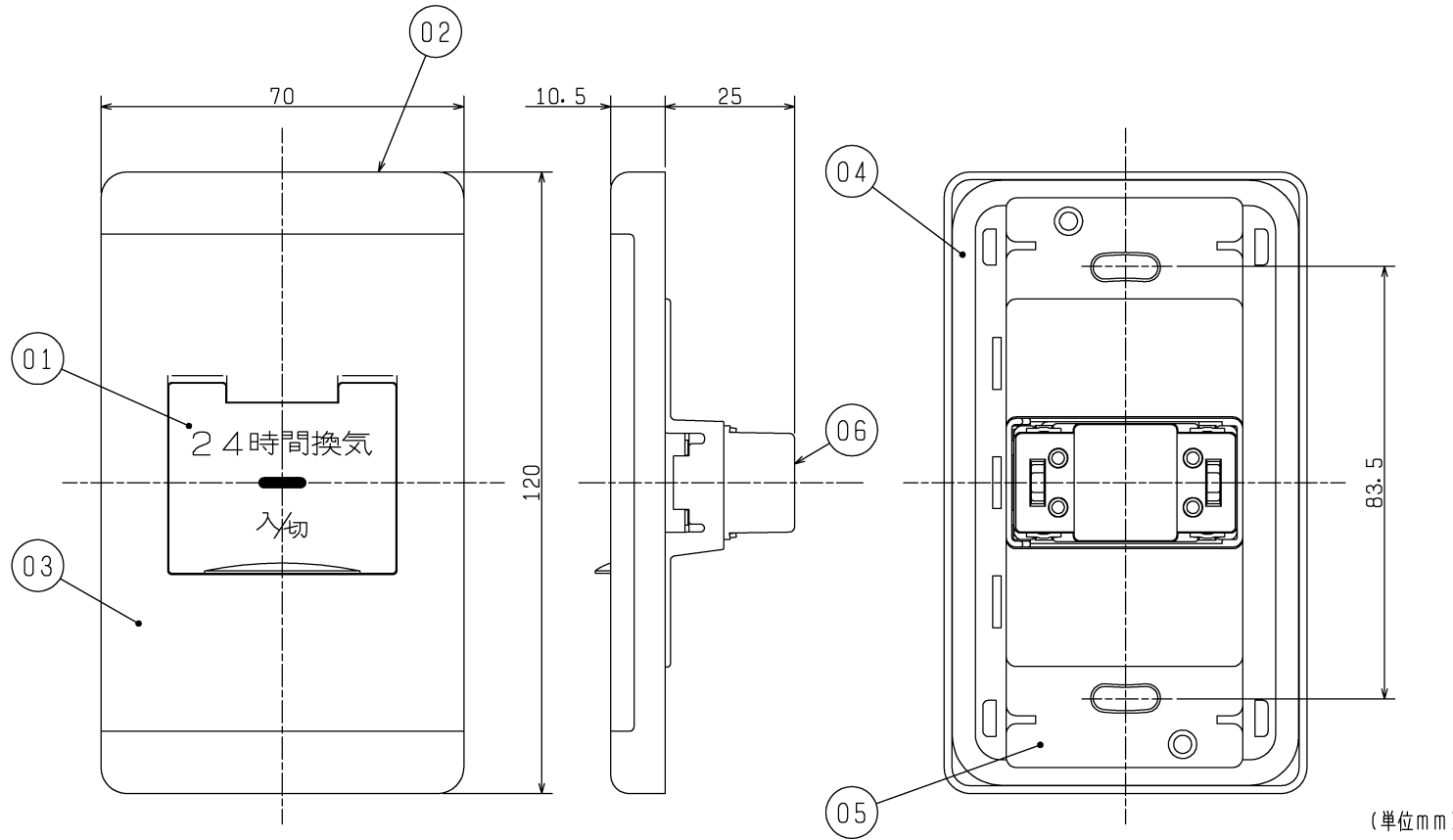
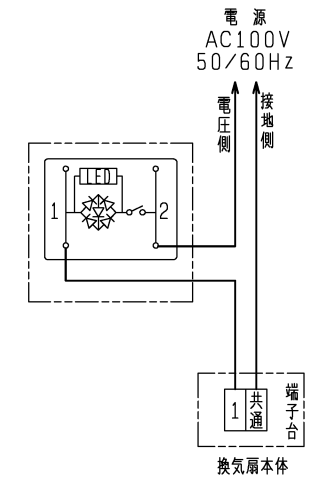


品番	品名	材質	色調(マンセル・近)
01	電源操作板	合成樹脂	5.6Y9.0/0.5
02	プレート	合成樹脂	5.6Y9.0/0.5
03	化粧枠	合成樹脂	5.6Y9.0/0.5
04	補助枠	鋼板	
05	絶縁取付枠	合成樹脂	
06	電源スイッチ	0.5A・AC300V	



■ 結線図



- ※太線部分は有資格者である電気工事士にて施工してください。
- ※仕様書等で負荷の電流をご確認の上、適合負荷電流範囲内でご使用ください。
- ※適合負荷電流を超えますと故障の原因になります。
- ※適合負荷電流にあったスイッチでない場合、スイッチランプ不点灯のおそれがあります。
- ※取付ボックスはJISC8340の1個用スイッチボックス(金属製)をご使用ください。
- ※適合電線 銅単線: $\phi 1.6 \sim \phi 2.0$ 専用
- ※適合負荷電流: 0.01A~0.5A
- ※仕様は場合により変更することがあります。

(単位mm)

第 3 角 図 法	作成日付	形 名	P-11SWL ₂ コントロールスイッチ(24時間換気専用)
	2015.01.21		
三菱電機株式会社中津川製作所		整理番号	NB313020A 1/1